

2 Spannungsteiler

Detaillierte Lernziele:



- Ich kann einen *unbelasteten Spannungsteiler* aufzeichnen.
- Ich weiss, nach welchen Regeln der *unbelastete Spannungsteiler* berechnet wird.
- Ich kann einen *belasteten Spannungsteiler* aufzeichnen.
- Ich weiss, nach welchen Regeln der *belastete Spannungsteiler* berechnet wird.
- Ich kann zwei Anwendungsbeispiele eines *Potentiometers* aufzählen.
- Ich kann beschreiben, wie sich die Spannung am Ausgang eines *Spannungsteilers* bei steigender Belastung verhält.
- Ich kann Berechnungen zum *unbelasteten Spannungsteiler* fehlerfrei durchführen.
(\Rightarrow Lernkontrolle)
- Ich kann Berechnungen zum *belasteten Spannungsteiler* fehlerfrei durchführen.
(\Rightarrow Lernkontrolle)
- usw.

2.1 Lernkontrolle: Spannungsteiler

2.1 Aufgabe ✓

2 Pkt.

Nennen Sie zwei Anwendungen eines Potentiometers!

2.2 Aufgabe ✓

2 Pkt.

Wie verhält sich die Spannung am Ausgang eines belasteten Spannungsteilers, wenn die Belastung erhöht wird?

2.3 Aufgabe

2 Pkt.

Ein unbelasteter Spannungsteiler hat die Werte $R_1 = 1.5 \text{ k}\Omega$, $R_2 = 4.5 \text{ k}\Omega$ und wird an die Gesamtspannung $U = 120 \text{ V}$ angeschlossen.

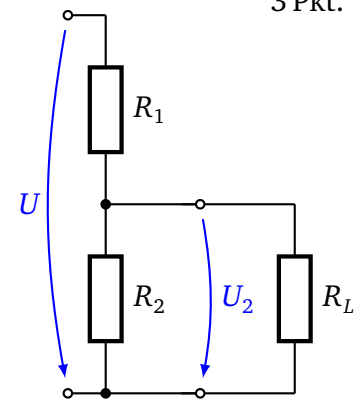
- Zeichnen Sie die Schaltung auf.
- Welche Stromstärke I fließt durch die beiden Widerstände R_1 und R_2 ?
- Berechnen Sie die Spannung U_2 über dem Widerstand R_2 .

2.4 Aufgabe

3 Pkt.

Der Spannungsteiler mit den Widerständen $R_1 = 30 \text{ k}\Omega$, $R_2 = 12 \text{ k}\Omega$ und $R_L = 18 \text{ k}\Omega$ liegt an $U = 75 \text{ V}$.

- Wie gross ist der Widerstand R_{2L} der Parallelschaltung aus R_2 und R_L ?
- Welche Gesamtstromstärke I nimmt der belastete Spannungsteiler auf?
- Wie gross ist die Spannung U_2 am Widerstand R_L ?



2.5 Aufgabe ✓

6 Pkt.

Zwei Widerstände $R_1 = 20 \Omega$ und $R_2 = 47 \Omega$ sind in Reihenschaltung als Spannungsteiler an 12 V Gleichspannung angeschlossen.

- Wie gross sind die beiden Teilspannungen U_1 und U_2 ohne Belastung?
- Wie gross wird die Spannung U_1 , wenn dem Widerstand R_1 ein Belastungswiderstand von 150Ω parallel geschaltet wird?

Richtzeit: 25 min

maximale Punktzahl: 15 Pkt.

15 – 13 Pkt: sehr gut

12.5 – 11 Pkt: gut

10.5 – 9 Pkt: genügend

< 9 Pkt: ungenügend

2.2 Lernkontrolle Lösungen: Spannungsteiler

2.1 Lösung

Helligkeitseinstellung eines Lichtdimmers, Zeit- und Helligkeitseinstellung bei einem Bewegungsmelder (PIR), Lautstärkeeinstellung bei (älteren) Radios, Lautstärkeeinstellung bei E-Gitarren usw. (je 1 Pkt.)

2.2 Lösung

Bei Belastung wird die Spannung am Ausgang kleiner. Sie fällt zusammen. (2 Pkt.)

2.3 Lösung

$$\text{b) } I = \frac{U}{R_1 + R_2} = \frac{120\text{V}}{1500\Omega + 4500\Omega} = \underline{20\text{mA}} \quad (1 \text{ Pkt.})$$

$$\text{c) } U_2 = R_2 \cdot I = 4500\Omega \cdot 0.02\text{A} = \underline{90\text{V}} \quad (1 \text{ Pkt.})$$

2.4 Lösung

$$R_{2L} = \frac{R_2 \cdot R_L}{R_2 + R_L} = \frac{12\text{k}\Omega \cdot 18\text{k}\Omega}{12\text{k}\Omega + 18\text{k}\Omega} = \underline{7.2\text{k}\Omega} \quad (1 \text{ Pkt.})$$

$$I = \frac{U}{R_1 + R_{2L}} = \frac{75\text{V}}{30\text{k}\Omega + 7.2\text{k}\Omega} = \underline{2.02\text{mA}} \quad (1 \text{ Pkt.})$$

$$U_2 = R_{2L} \cdot I = 7.2\text{k}\Omega \cdot 2.02\text{mA} = \underline{14.5\text{V}} \quad (1 \text{ Pkt.})$$

2.5 Lösung

$$\text{a) } I = \frac{U}{R_1 + R_2} = \frac{12\text{V}}{20\Omega + 47\Omega} = \underline{179\text{mA}}$$

$$U_1 = R_1 \cdot I = 20\Omega \cdot 179\text{mA} = \underline{3.58\text{V}}$$

$$U_2 = R_2 \cdot I = 47\Omega \cdot 179\text{mA} = \underline{8.42\text{V}}$$

$$\text{b) } R_{1L} = \frac{R_1 \cdot R_L}{R_1 + R_L} = \frac{20\Omega \cdot 150\Omega}{20\Omega + 150\Omega} = \underline{17.6\Omega}$$

$$I = \frac{U}{R_2 + R_{1L}} = \frac{12\text{V}}{47\Omega + 17.6\Omega} = \underline{186\text{mA}}$$

$$U_1 = R_{1L} \cdot I = 17.6\Omega \cdot 186\text{mA} = \underline{3.27\text{V}}$$

(pro korrekter Rechenschritt 1 Pkt.)